

BH_SMART

FRAME

BHSF15/BHSF20

MONTAGE- UND GEBRAUCHSANWEISUNG
INSTALLATION AND OPERATING INSTRUCTIONS

MONTAGE- UND GEBRAUCHSANWEISUNG

Sehr geehrter Kunde, bitte lesen Sie folgende Hinweise vor Inbetriebnahme aufmerksam durch. Sie geben wichtige Informationen für Ihre Sicherheit und den Gebrauch des Gerätes.

SICHERHEITSVORSCHRIFTEN:

- Schließen Sie das Gerät nur an eine vorschriftsmäßig installierte Schutzkontakt-Steckdose an. Bei Problemen mit dem Anschluss ist zu prüfen, dass die Sicherung nicht durch weitere Stromabnehmer überlastet ist. Es wird eine eigene Sicherung für den Strahler empfohlen. Eventuell ist eine träge C-Sicherung zu verwenden.

- Geräte nur an Wechselstrom-Spannung gemäß Typenschild anschließen!

- Niemals unter Spannung stehende Teile berühren!

Lebensgefahr!

- Gerät niemals mit nassen Händen bedienen!

Lebensgefahr!

- Gerät niemals in Betrieb nehmen, wenn Gerät oder Zuleitung beschädigt sind. **Verletzungsgefahr!**
- Keine leicht entflammaren Stoffe oder Sprays in der Nähe des in Betrieb befindlichen Gerätes aufbewahren oder benutzen. **Brandgefahr!**

- Gerät nicht in leicht entzündbarer Atmosphäre (z.B. in der Nähe brennbarer Gase oder Spraydosen) benutzen!

Explosions- und Brandgefahr!

- **Achtung!** Keine Fremdoobjekte in die Geräteöffnungen einführen! **Verletzungsgefahr (Stromschlag)** und Beschädigung des Gerätes!

- **Achtung!** Schauen Sie nicht längere Zeit in das Licht!

- **Achtung: Das Gerät/Schutzgitter erwärmt sich während des Betriebes sehr stark!** Bauen Sie deshalb das Gerät so ein, dass ein zufälliges Berühren ausgeschlossen ist. **Verbrennungsgefahr!**

- Der Schwenkwinkel darf nicht während des Betriebes verstellt werden! **Verbrennungsgefahr!**

Zum Verstellen das Gerät erst abkühlen lassen.

- Kindern und Personen unter Medikamenteneinfluss ist die Benutzung nur unter Aufsicht zu gestatten! Achten Sie darauf, dass Kinder keine Gelegenheit haben, mit elektrischen Geräten zu spielen!

- Die Steckdose muss jederzeit zugänglich sein um ein schnelles Entfernen des Netzsteckers zu ermöglichen.

- Die Gebrauchsanweisung gehört zum Gerät und ist sorgfältig aufzubewahren! Bei Besitzerwechsel muss die Anweisung mit ausgehändigt werden!

- Lassen Sie das Gerät erst abkühlen, bevor Sie es ausbauen!

- Es dürfen keinerlei Gegenstände wie Girlanden oder Luftschlangen an dem Strahler befestigt werden.

Brandgefahr!**STANDORT:**

- Der Strahler ist mit einem Einbaurahmen zum Einbau in Decken und Wände ausgerüstet und muss in der 2kW-Ausführung (BHSF20-x) **mindestens 2,1 m** über dem Boden angebracht werden. Die Einbauhöhe für die 1,5kW-Ausführung beträgt **mindestens 1,8 m** über dem Boden.
- Das Gerät darf nur in Betrieb genommen werden, wenn es

waagrecht montiert wurde.

- Der Abstand zwischen Schutzgitter und brennbaren Gegenständen und anderen Baulichkeiten muss **mindestens 150 cm** betragen.

- Gerät keinem Regen oder anderer Feuchtigkeit aussetzen!

- Da das Gerät Strahlungswärme abgibt, achten Sie bitte darauf, dass sich zwischen dem Gerät und den zu erwärmenden Personen bzw. Gegenständen keine Dinge wie z.B. Möbel befinden!

NETZKABEL:

- Das Netzkabel darf nicht mit heißen Geräteteilen in Berührung kommen!

- Stecker niemals am Kabel aus der Steckdose ziehen! Gerät niemals durch Ziehen am Kabel bewegen oder Kabel zum Tragen des Gerätes benutzen!

- Kabel nicht um das Gerät wickeln! Gerät nicht mit aufgewickeltem Kabel betreiben!

- Kabel nicht einklemmen, nicht über scharfe Kanten ziehen!

MONTAGE:

- Die Montage und der Anschluss des Gerätes darf nur von qualifiziertem Fachpersonal durchgeführt werden. Vor Beginn aller Elektroarbeiten ist die Installation spannungsfrei zu schalten!

Brandgefahr!

- Das Gerät wird durch vier Halteklammern im Deckenausschnitt befestigt und gehalten. Der Rand des Deckenausschnitts muss eine ausreichende Tragkraft zur Befestigung des Strahlers aufweisen.

- Der Deckenausschnitt muss ein Maß von 305 bis 310mm x 510 bis 580mm haben.

- Bei Montage des Gerätes dürfen keine tragenden Elemente wie Balken, Dachsparren und Dachlatten beschädigt werden.

- Unter keinen Umständen darf der Hohlraum über dem Strahler mit Dämmmaterial oder anderen Materialien gefüllt werden.

- In dem Hohlraum über dem Strahler muss ein ausreichender Luftaustausch zur Wärmeabfuhr sichergestellt sein.

- Das Gerät ist mit einem Anschlusskabel mit Schukostecker ohne Schalter ausgerüstet. Das Ein- und Ausschalten muss über einen bauseitig angebrachten Schalter realisiert werden.

Gerät erst nach vollständiger Montage in Betrieb nehmen.**INBETRIEBNAHME:**

- Nach dem Einschalten während der ersten Inbetriebnahme, sowie nach längerer Betriebspause ist eine kurzzeitige Geruchsbildung möglich.

REINIGUNG:

- Zuerst Gerät vom Netz trennen.

- Nach dem Abkühlen kann der Rahmen trocken abgewischt werden.

- Quarzstäbe nicht mit den Fingern berühren, da sich sonst Flecken und Zerstörungen bilden können.

- Der Reflektor sollte regelmäßig von außen mit einem Pinsel gereinigt werden.
- Keine scheuernden und ätzenden Reinigungsmittel verwenden!
- Das Gerät niemals ins Wasser tauchen! **Lebensgefahr!**

KUNDENDIENST:

- Reparaturen und Eingriffe in das Gerät sind nur durch autorisiertes Fachpersonal zulässig!
- Achtung!** Unfachmännische Eingriffe führen zum Verlust des Garantieanspruchs.
- Durch unsachgemäße Reparaturen können erhebliche **Gefahren** für den Benutzer entstehen!

TECHNISCHE DATEN:

BH_SMART FRAME BHSF15 / BHSF20

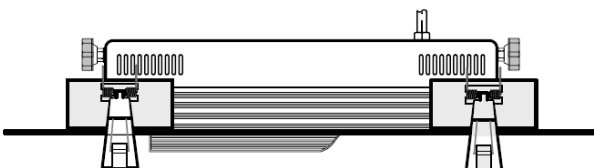
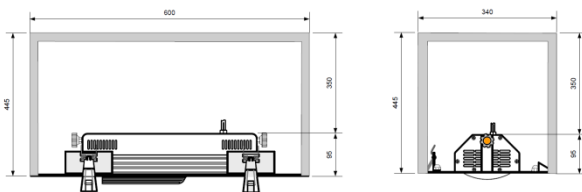
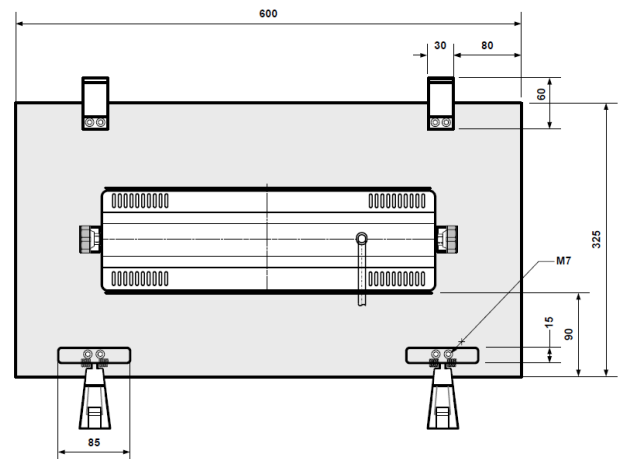
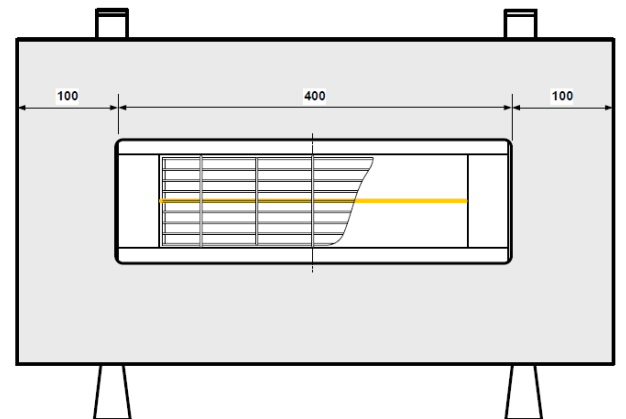
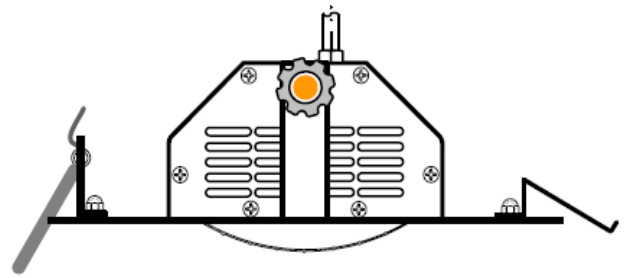
Farbe: Weiß oder Silber
 Gehäuse: Stahlblech lackiert
 Kabellänge: 2,9m mit Schuko-Stecker
 Ein-/Ausschalten: über separatem Lichtschalter (bauseitig) vom Elektriker zu installieren
 Anwendung: Innenbereich

Technische Daten

Anschluss/Sicherung: 230/240 Volt (50/60 Hz) mit 16 Ampere B bzw. C (= träge Absicherung)
 Leistung: 1500 Watt / 2000 Watt
 Infrarot-Röhre: HANA-Goldröhre
 Garantierte Lebensdauer: 5000 Stunden (ca. 10-15 Jahre bei durchschnittlicher Nutzung)
 Schutzart: IP 20

Abmessungen (B x T x H): 600 mm x 325 mm x 110 mm
 Gewicht: 4,55kg

Einbautiefe: mind. 450 mm
 Ausschnitt Länge/Breite: 305 bis 310mm x 510 bis 580mm
 Deckenplatte/Plattenstärke: max. 15 mm



INSTALLATION AND OPERATING INSTRUCTIONS

Dear customer, please read the following notes carefully before commissioning the device. These notes provide important information for your safety and on how to use the device.

SAFETY INSTRUCTIONS:

- Only connect the device to a properly installed grounding type receptacle. If you encounter problems with the connection, check that the fuse is not being overloaded by other electric power consumers. It is advisable to use a separate fuse for the radiant heater. It may be necessary to use a slow-blowing type C fuse.
- Only connect devices to alternating current voltage as stated on the type plate!
- Never touch live parts! **Risk of fatal injury!**
- Never operate the device with wet hands! **Risk of fatal injury!**
- Never operate the device if the device or lead are damaged. **Risk of injury!**
- Do not store or use readily flammable substances or sprays in the vicinity of the device when in operation. **Risk of fire!**
- Do not use the device in a readily flammable atmosphere (e.g. in the vicinity of combustible gases or spray cans!) **Risk of explosion and fire!**
- **Caution!** Do not insert foreign objects into the device openings! **Risk of injury (electric shock)** and damage to the device!
- **Caution!** Do not look into the light for prolonged periods of time!
- **Caution: The device/protective grill becomes very hot during operation!** For this reason, install the device such it cannot be touched accidentally. **Risk of burning!**
- Never attempt to adjust the pivoting angle when the device is in operation! **Risk of burning!**
Allow the device to cool down first before adjusting it.
- Children and persons under the influence of medication should only be allowed to use the device under supervision! Ensure that children cannot play with electrical devices!
- The socket must be accessible at all times so that the mains plug can be disconnected quickly.
- The operating instructions belong to the device and must be kept in a safe place! In case of a change of owner, the instructions must be supplied along with the device!
- Allow the device to cool down before removing it!
- No objects whatsoever such as garlands and streamers should be fastened to the radiant heater. **Risk of fire!**

LOCATION:

- The radiant heater is equipped with a frame for ceiling or wall mounting and must be secured in the 2kW version (BHSF20-x) **at least 2.1 m** above the ground. The installation height for the 1.5kW version is **at least 1.8 m** above the ground.
- The device may only be commissioned if it has been mounted **level**.
- The distance between the protective grill and combustible objects and other buildings must be **at least 150 cm**.

- Do not expose the device to rain or other moisture!
- Since the device emits radiant heat, make sure that no items, such as furniture, are located between the device and the persons or objects to be warmed!

POWER CORD:

- The power cord must not come into contact with heated parts of the device!
- Never remove the plug from the socket by pulling on the cord! Never move the device by pulling on the cord or carry the device by the cord!
- Do not wind the cord around the device! Do not operate the device with the cord wound up!
- Do not clamp the cord, or pull it over sharp edges!

INSTALLATION:

- The device may only be installed and connected by qualified professionals. The installation must be isolated prior to commencing any electrical work!
- **Risk of fire!**
- The device is secured and held in the ceiling cut-out by means of four retaining clamps. The edge of the ceiling cut-out must have a sufficient load-bearing capacity for securing the radiant heater.
- The ceiling cut-out must have the dimensions 305 to 310 mm x 510 to 580 mm.
- When installing the device, no supporting elements such as joists, rafters or roof battens should be damaged.
- Under no circumstances should the cavity above the radiant heater be filled with insulating material or other materials.
- Sufficient air exchange for heat dissipation must be ensured in the cavity above the radiant heater.
- The device is equipped with a mains lead fitted with a grounding type plug without a switch. The device must be switched on and off by means of a locally installed switch.
- **Only commission the device after it has been fully installed.**

COMMISSIONING:

- After switching on the device when commissioning it for the first time as well as after a lengthy period of non-use, it is possible that odors may be emitted for a short while.

CLEANING:

- First disconnect the device from the mains.
- Once cooled down, it is possible to wipe down the frame dry.
- Do not touch quartz bars with fingers, as doing so can leave marks and cause them to fail.
- The reflector should be cleaned at regular intervals from outside with a paint brush.
- Do not use abrasive or caustic detergents!
- Never immerse the device in water! **Risk of fatal injury!**

CUSTOMER SERVICE:

- Only authorized professionals are permitted to perform repairs to the device!
- **Important!** Unprofessional tampering invalidates all warranty entitlement.

• Improper repairs can result in considerable **risks** for the user!

TECHNICAL DATA:

BH_SMART FRAME BHSF15 / BHSF20

Color: White or silver
 Casing: Sheet steel, varnished
 Cord length: 2.9 m with grounding type plug
 Switching on/off: Via separate light switch to be installed (locally) by the electrician
 Application: Indoors

Technical Data

Connection/fuse: 230/240 Volt (50/60 Hz) with 16 Amp B or C (= slow-blowing fuse)
 Output: 1500 Watt / 2000 Watt
 Infrared tube: HANA 'Gold Tube'
 Guaranteed service life: 5000 hours (approx. 10-15 years with average use)
 Type of protection: IP 20

Dimensions (W x D x H): 600 mm x 325 mm x 110 mm
 Weight: 4.55 kg

Installation depth: min. 450 mm
 Cut-out length/width: 305 to 310mm x 510 to 580 mm
 Ceiling panel/panel thickness: max. 15 mm

